



Heckrahmen



rear frame



telaio posteriore

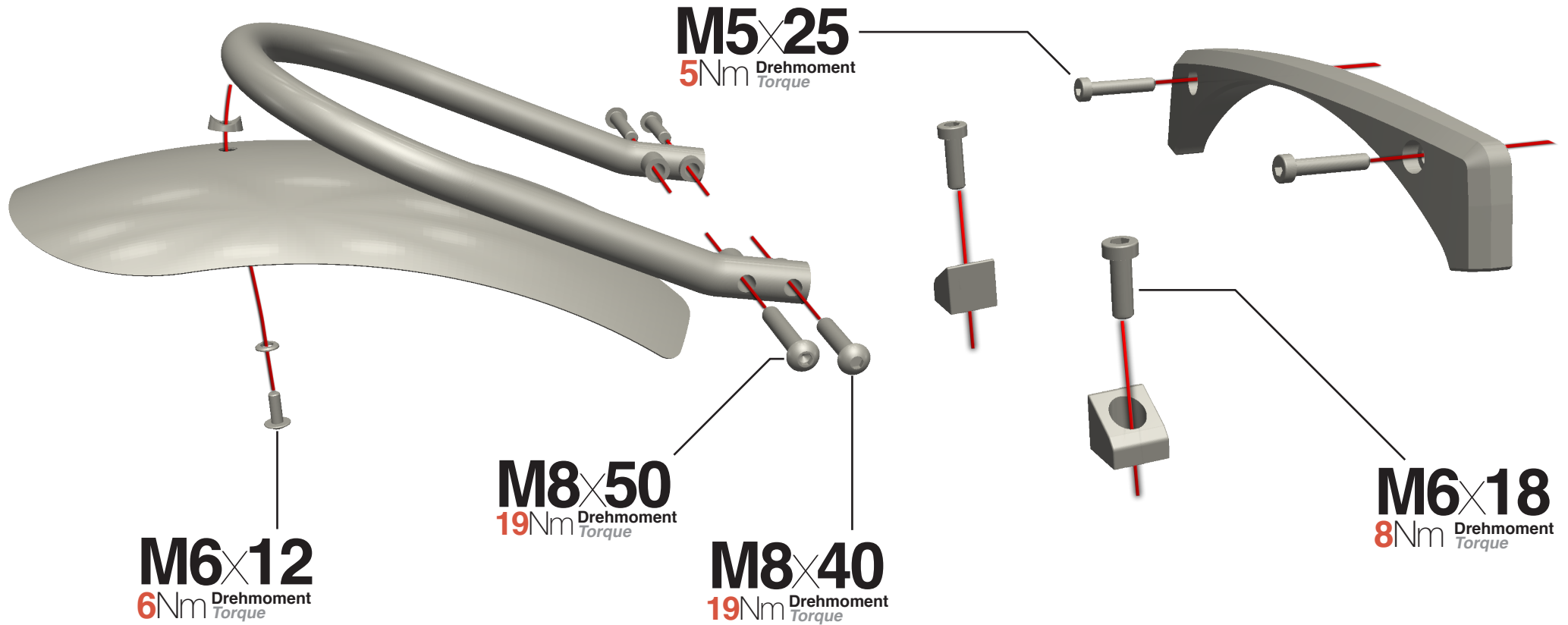


cadre arrière

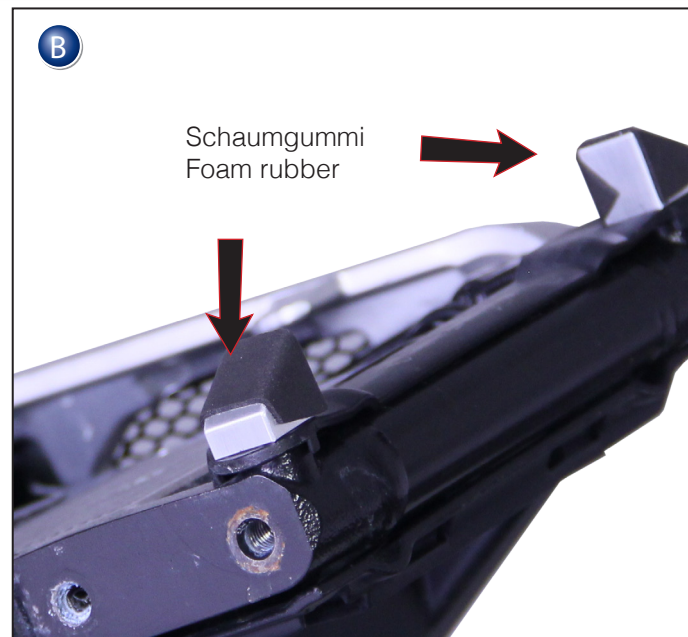


bastidor trasero

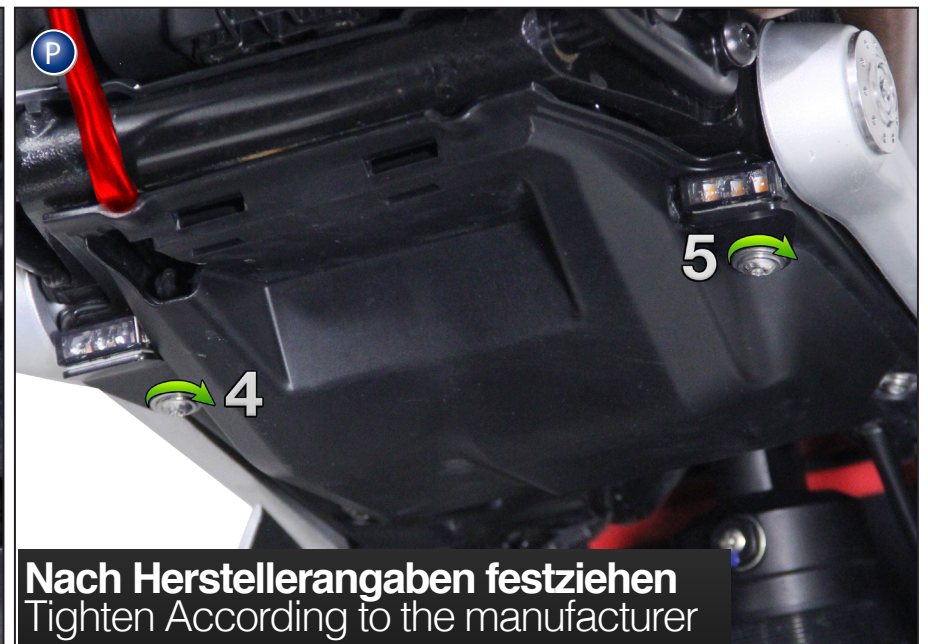
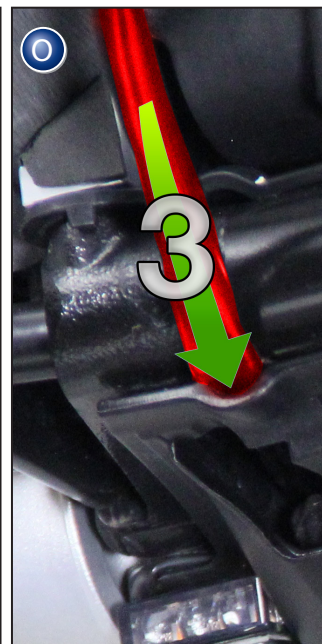
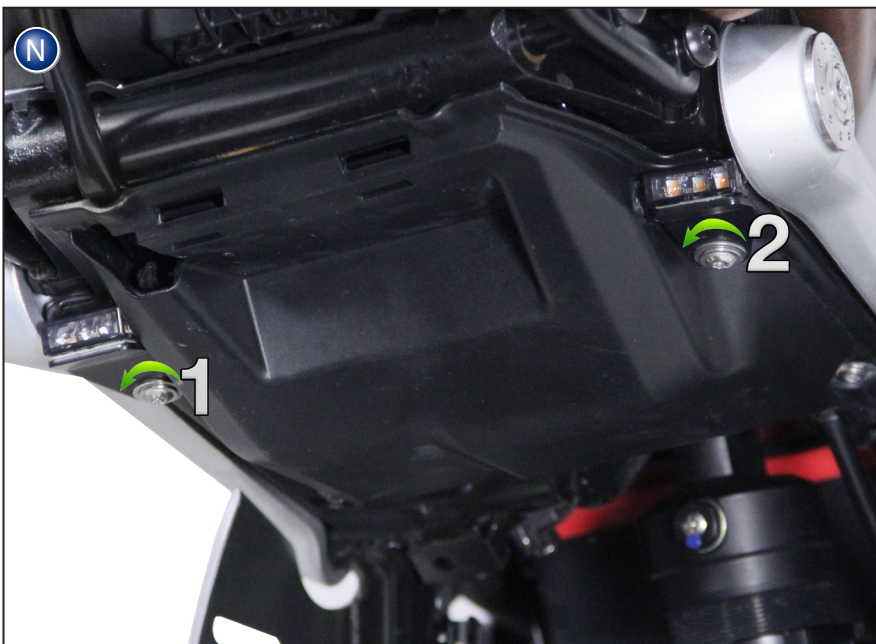
Art.Nr.: 44850-10



Verschmutzungen mit Polier Fleece in Schnittrichtung reinigen. Clean dirt with polishing fleece in the cutting direction .



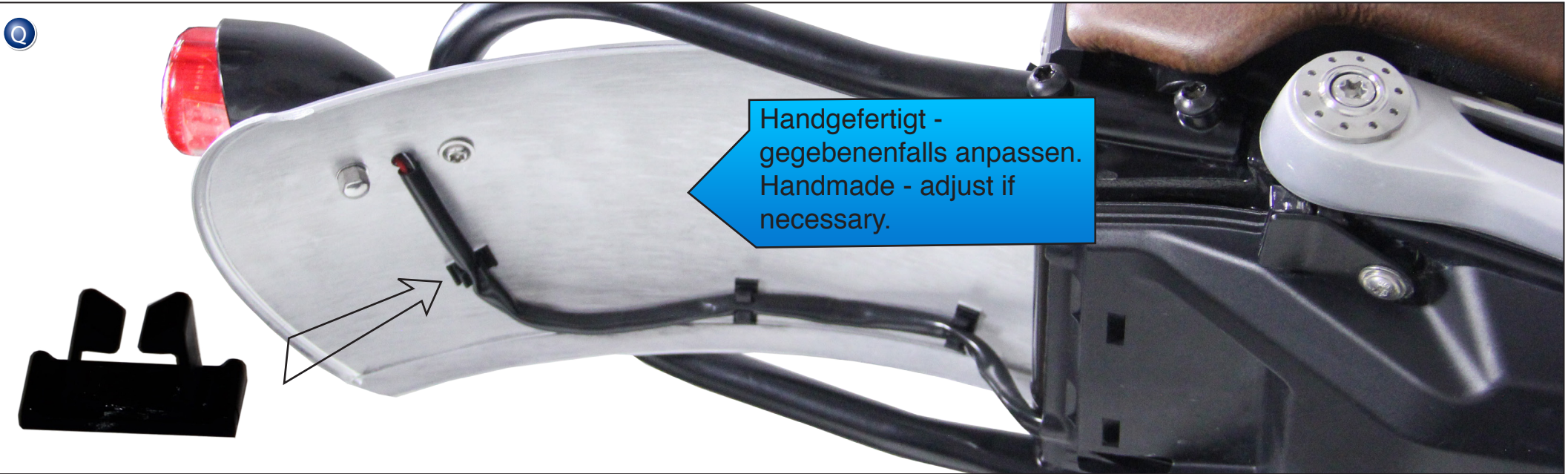




Nach Herstellerangaben festziehen
Tighten According to the manufacturer

Q

Handgefertigt -
gegebenenfalls anpassen.
Handmade - adjust if
necessary.



R

SCHWARZ / BLACK - MASSE / GROUND
ROT / RED - BREMSLICHT / STOPLIGHT
GELB / YELLOW - RÜCKLICHT / TAILLIGHT

